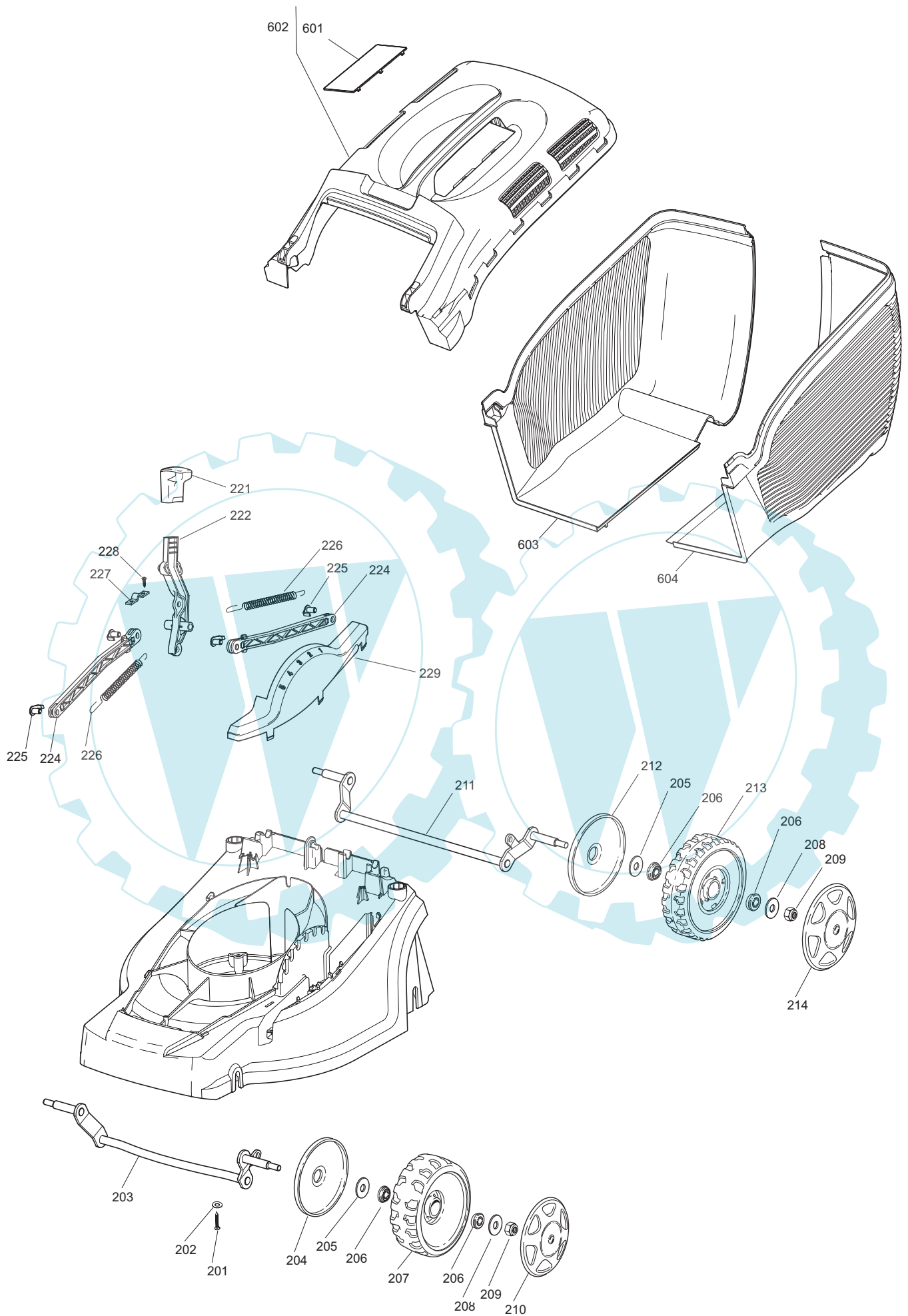


B116

Ihr Ersatzteilspezialist im Internet!



Ausgabe Issue 2008- 52		Bild Nr Picture No B116		VARIOLUX 41 E CHASSIE HOLM		VARIOLUX 41 E CHASSIS HANDLE		Seite Page 20	
Pos. Fig.	Anzahl/Quantity				Artikel Nr. Part No	Bezeichnung	Description	Satz Kit	Anmerkung Notes
X 1	1				322066734/0	Chassie- grau	Chassis- grey		
2	2				12728691/0	Schraube	Screw		
3	1				22608535/0	Platte	Plate		
4	1				22450423/0	Feder	Spring		
6	1				81000463/0	Prallblech- rot	Stone guard- red		
7	2				12728450/0	Schraube	Screw		
8	1				81006662/0	Holm- Unterteil	Handle- lower		
9	2				12293200/0	Mutter	Nut		
10	2				22399816/0	Schloßrad	Locking knob		
11	2				25670011/0	Scheibe	Washer		
12	2				22680011/0	Scheibe	Washer		
13	2				81003250/0	Sperrhebel	Handle block lever		
14	2				81006663/0	Holm- mittlere	Handle- intermed.		
15	2				22820066/0	Propfen	Cap		
16	2				22245061/0	Ringmutter- innere	Ring nut- internal		
17	2				22245060/0	Ringmutter- äußere	Ring nut- external		
18	1				81006665/0	Holm- Oberteil	Handle- upper		
19	1				22291057/0	Handgriff	Handgrip		
20	4				12728684/0	Schraube	Screw		
21	1				22393617/0	Holmdeckel- untere	Handle cover- lower		
22	1				22393616/0	Holmdeckel- obere	Handle cover- upper		
23	2				12728701/0	Schraube	Screw		
24	1				81600507/0	Schalter	Dead hand switch		CE die Schweiz
24	1				81600508/0	Schalter	Dead hand switch		
25	1				22195101/4	Zugentlaster	Fairlead		
26	2				22192000/1	Kabelhalter	Anchor clamp		
30	2				12728685/0	Schraube	Screw		
31	3				12728691/0	Schraube	Screw		
32	1				22109725/0	Deckel	Cover		
33	1				22055110/0	Motordeckel	Motor cover		
35	1				81008675/0	Schraubensatz	Screw set		
51	1				18563625/0	Motor	El. motor		Inkl. 52
52	1				18222050/0	• Kondensator	• Capacitor		18 uF
53	4				12735410/0	Schraube	Screw		
71	1				22465602/0	Messerhalter	Blade holder		
72	1				1111- 9762- 01	Messer	Blade		
73	1				81004352/0	Schraube	Screw		



B117A

Ihr Ersatzteilspezialist im Internet!



Ausgabe Issue		Bild Nr Picture No		VARIOLUX 41 E GRASFÄNGER RADAUFHÄNGUNG		VARIOLUX 41 E COLLECTOR WHEEL SUSPENSION		Seite Page	
2008- 52		B117A						22	
Pos. Fig.	Anzahl/Quantity				Artikel Nr. Part No	Bezeichnung	Description	Satz Kit	Anmerkung Notes
201	4				12728680/0	Schraube	Screw		
202	4				12523050/0	Scheibe	Washer		
203	1				81002837/0	Radachse- vorne	Wheel axle- front		
204	2				22600095/0	Radschutz	Wheel protection		
205	4				22675100/0	Scheibe	Washer		
206	8				22122200/0	Kugellager	Ball bearing		
207	2				22686091/0	Rad	Wheel		
208	4				12521350/0	Scheibe	Washer		
209	4				12155000/0	Mutter	Nut		
210	2				22110409/0	Radkappe	Hub cap		
211	1				81002839/0	Radachse- hinten	Wheel axle- rear		
212	2				22600131/0	Radschutz	Wheel protection		
213	2				22686092/0	Rad	Wheel		
214	2				22110410/0	Radkappe	Hub cap		
221	1				22399818/0	Knopf	Knob		
222	1				322321535/0	Höhenverst.hebel	Height adjust lever		
224	2				22869668/0	Stange	Tie rod		
225	4				22524338/0	Bolzen	Pin		
226	2				22450424/0	Feder	Spring		
227	1				25547049/0	Bügel	Plate		
228	2				12728691/0	Schraube	Screw		
229	1				22109726/0	Deckel- rot	Cover- red		
601	1				22486179/0	• Platte	• Plate		
602	1				81000462/0	Graskorb- Oberteil	Grass box- upper		Inkl. 601
603	1				22486176/0	Graskorb- untere, R	Grass box- lower, RH		
604	1				22486177/0	Graskorb- untere, L	Grass box- lower, LH		